

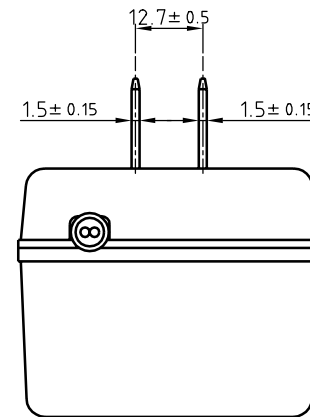
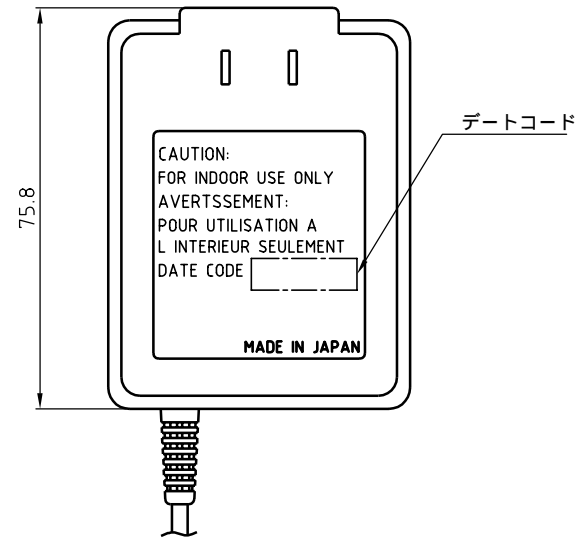
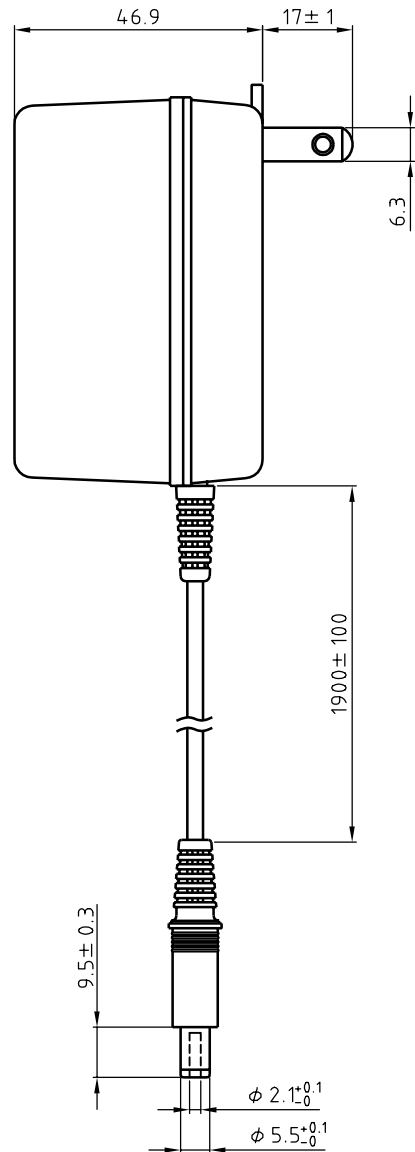
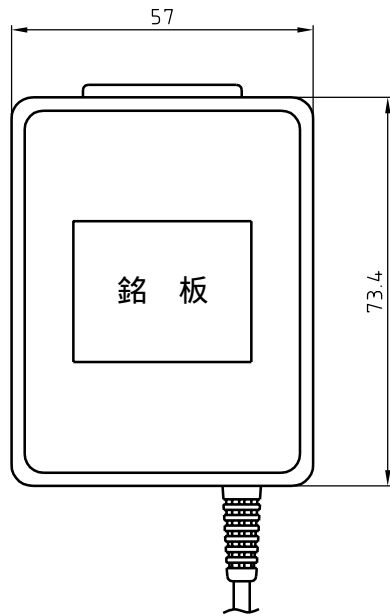
AC ADAPTER仕様書

MODEL. AD06801-P

(機種名 TA2000)

1. 定 格 入力 AC 100V 50/60Hz
出力 DC 6V 800mA
2. 使用温度範囲 -10℃～+40℃
3. 出力電圧 定格入力、抵抗負荷に於いて（但し、周囲温度25℃とする。）
無 負 荷 時 9.7V±0.4V
DC800mA負荷時 6.0V±0.4V
4. リップル電圧 定格入力、定格負荷時 590mV (R. M. S) 以下であること。
5. 消費容量 定格入力、定格負荷時 12VA 以下であること。
6. 温度上昇 定格入力、定格負荷動作時のケース表面温度上昇は40deg. 以下であること。
7. 耐電圧 入力対出力間にAC1000V 1分間 又は AC1200V 1秒間印加して異常のないこと。（カットオフ電流2mA）
8. 絶縁抵抗 入力対出力間の絶縁抵抗はDC500V測定に於いて100MΩ以上であること。
9. 過電圧・減電圧動作 出力短絡試験、又は定格入力電圧±10%で動作させて発火及び活電部が、露出しないこと。
10. 外 観 キズ・変形・色むら等、目だちやすい欠点のないこと。
11. コード引張強度 本体対DCコード間の引張強度は、49N以上で1分間耐えること。
12. 規 格 電気用品安全法適合品であること。

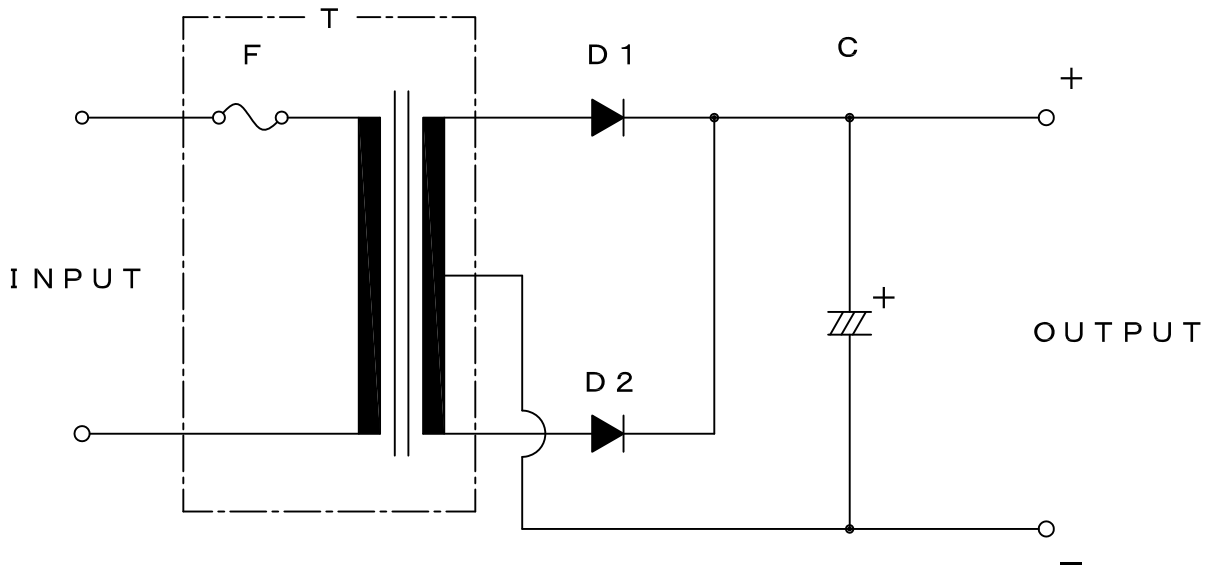
改訂内容				担当	日付	承認
承認	斉藤	07.11.06	検 図	機種名	TA2000	
検 図				図 名	仕様書	
設計	神田	07.11.01		図 番	DS-51667-00	
作成	神田	07.11.01		大成パワーシステム株式会社		2頁 2葉中



プラグ極性：プラグセンター (+)

改訂内容	担当	日付	承認	普通寸法公差	第三角法	単位 mm	材料	型式
				8未満 ±0.4	承認 齊藤	07/08/27	尺度	
				8以上 25未満 ±0.6	検図		仕上	品名 ACアダプタ
				25以上 80未満 ±1.0	設計 神田	07/08/24		処理
				80以上 250未満 ±1.5	製図 神田	07/08/24		
				250以上 800未満 ±3.0	大成パワーシステム株式会社			図番
				800以上 2500未満 ±6.0				92-6042-00

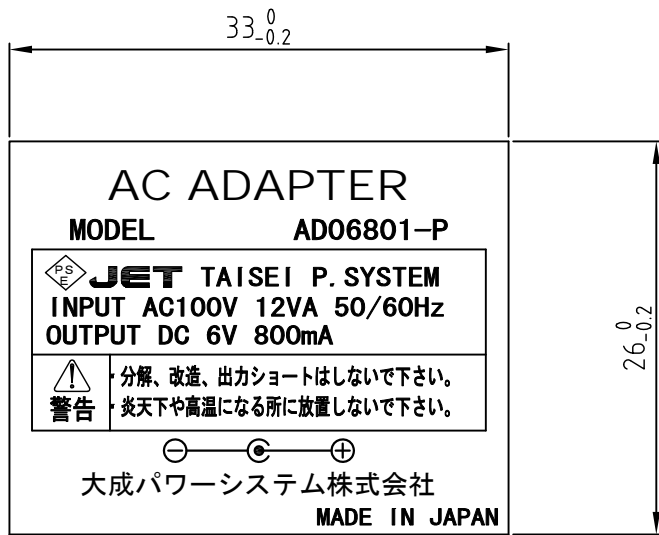
改訂内容			担当	日付	承認



- T : トランス
 D 1, 2 : ダイオード 200V 3A
 C : 電解コンデンサ 16V 3300 μ F
 F : 温度ヒューズ 32X (133 $^{\circ}$ C 250V 1A) 又は相当品

第三角法	単位 mm	材料	型式
承認 高橋	05/12/07 尺度		
検図 斉藤	05/12/07	仕上	品名 ACアダプタ
設計 神田	05/12/05	処理	図名 回路図
製図 神田	05/12/05		
大成パワーシステム株式会社		図番	93-6208-00
			1頁 1葉中

	改訂内容	担当	日付	承認



注) 1. 版下は校正を要す。

第三角法	単位 mm	材料	ポリエステルフィルム銀消し t=0.2	型式	
承認 齊藤	07/11/06	仕上	ラミネート処理 (テトロンマット)	品名	銘板
検図		処理	素地: 黒色 文字: 銀色	図名	部品図
設計 神田	07/11/01				
製図 神田	07/11/01				
大成パワーシステム株式会社		図番	61-6579-00		1頁 1葉中

